



BAÑOS DE AGUA

**MODELOS: W2M, W6M, W14M, W20M
115v/220v**

CONTROLADOS POR MICROPROCESSADOR

Manual de Instalación y Operación

Sheldon Manufacturing Inc. P.O. Box 627 Cornelius, Oregon 97113 **EMAIL:**
**tech@Shellab.com INTERNET: <http://www.Shellab.com/~Shellab> 1-800-322-4897 (503) 640-
3000 FAX (503) 640-1366**

Esta unidad es un baño de agua de propósito general para uso profesional, industrial o educacional donde la preparación y prueba de materiales se hacen a presiones atmosféricas aproximadamente al nivel atmosférico y donde no se están calentando materiales inflamables, volátiles ni combustibles. Esta unidad no está prevista para usos o ubicaciones ni peligrosas ni del hogar.

Sheldon Manufacturing Inc.
P.O. Box 627
Cornelius, OR 97113

ÍNDICE

SECCIÓN 1.0	INTRODUCCION
SECCIÓN 2.0	RECEPCIÓN E INSPECCIÓN
SECCIÓN 3.0	SÍMBOLOS GRÁFICOS
SECCIÓN 4.0	INSTALACIÓN
SECCIÓN 5.0	VISIÓN GENERAL DEL PANEL DE CONTROL
SECCIÓN 6.0	OPERACIÓN
SECCIÓN 7.0	MANTENIMIENTO
SECCIÓN 8.0	LOCALIZACIÓN Y SOLUCIÓN DE PROBLEMAS
SECCIÓN 9.0	LISTA DE REFACCIONES
SECCIÓN 10.0	ESPECIFICACIONES DE LA UNIDAD
SECCIÓN 11.0	ESQUEMÁTICOS

INTRODUCCION

Gracias por escoger un baño de agua recíprocos. Estas unidades no son diseñadas para el uso en lugares peligrosos ni en casa.

Antes de utilizar la unidad, lea este manual entero para entender con cuidado cómo instalar, operar, y mantener la unidad en una manera segura. Su satisfacción con la unidad será llevada al máximo como usted lee acerca de su seguridad y características operacionales.

Mantenga este manual a la mano pues puede ser utilizado para todas las operaciones de la unidad. Esté seguros que todos los operarios de la unidad son dados la instrucción apropiada antes que usted ponga la unidad en servicio.

NOTE: Utilice la unidad sólo en la manera descrita en este manual. El fracaso para seguir las pautas y las instrucciones en este manual pueden ser peligroso e ilegal.

Las Consideraciones generales de la Seguridad

Su baño de agua y sus accesorios recomendados han sido diseñados y han sido probados para encontrar los requisitos estrictos de la seguridad.

Para la operación segura y continua de su baño de agua, siempre siga medidas de seguridad básicas incluyendo:

- Lea este manual entero antes de utilizar el baño de agua.
- Está seguro de seguir cualquier ciudad, el condado, u otras ordenanzas en su área con respecto al uso de esta unidad.
- Use sólo accesorios aprobados. No modifique los componentes del sistema. Cualquier modificación o las modificaciones a su baño de la agua pueden ser peligrosas y terminar su garantía.
- Siempre tape la cuerda del poder de la unidad en un molíó salida eléctrica que se conforma a códigos nacionales y locales eléctricos. Si la unidad no es molida, las partes tales como las perillas y los controles pueden realizar la electricidad y causar una herida grave.
- No conecta la unidad a una fuente de poder de cualquier otro voltaje ni la frecuencia más allá de la gama indicada en el poder que valora cubierta en el trasero de la unidad.

- No modifica la cuerda del poder proporcionada con la unidad. Si el tapón no queda en una salida, ponga una salida apropiada instalada por un electricista calificado.

- Evita dañar la cuerda del poder. No lo doble excesivamente, no poner objetos pesados arriba. Una cuerda dañada puede llegar a ser fácilmente un peligro del golpe. Nunca utilice una cuerda del poder después de que haya llegado a ser dañado.

RECEPCIÓN E INSPECCIÓN

Su satisfacción y seguridad requieren una comprensión completa de esta unidad. Lea las instrucciones completamente y asegúrese de que a todo usuario se le de la capacitación adecuada antes de intentar a utilizar esta unidad. Nota: Este equipo debe ser utilizado únicamente para su propósito previsto; cualquier alteración o modificación hará nula su garantía.

Inspección: El transportista, cuando acepta la carga, también acepta la responsabilidad de una entrega segura y es responsable por los daños o pérdidas. Al entregarse la unidad, inspecciónela por cualquier daño exterior visible. Apunte y describa en el recibo de envío cualquier daño encontrado, e ingrese su reclamo en el formato proveído por el transportista.

Inspeccione por pérdidas o daños ocultos en la unidad en si, tanto en el interior como en el exterior. Si es necesario, el transportista hará una inspección oficial para sustanciar su reclamo.

Verifique que el paquete de accesorios este completo. La unidad contiene:

- 1 Cubierta
- 1 Clip Magnetico de Termometro
- 1 Manual

Devoluciones: Guarde la caja de envío hasta que esté seguro de que todo esté bien. Si por cualquier razón tiene que devolver la unidad, comuníquese con su representante de servicio al cliente para la autorización y provea la información de la placa de datos. Asegúrese de incluir el número de modelo y el número de serie de la unidad. Los representantes de servicio le proveerán un número de autorización y una dirección para la devolución.

Información Para Registrar Los Datos de Chapa

Una vez que usted ha determinado que la unidad esta libre de daño, localice el chapa de datos en la parte posterior de la unidad. La chapa de datos indica su número de modelo de la unidad y el número de serie. Registre esta información abajo para referencia en el futura.

Numero de Modelo	
Numero de Serie	
Numero de Parte	
Voltaje	

SÍMBOLOS GRÁFICOS

Su unidad viene con una pantalla de símbolos gráficos que le deben de ayudar a identificar el uso y función de los componentes disponibles ajustables del usuario.



Este símbolo indica que usted debe consultar su manual para mayor descripción o discusión de un control o del usuario.



Indica “**Poder AC**”.



Indica “**Control Manual**”.



Indica “**Poder**”



Indica “**Apagado**”



Indica **Arriba y Abajo (UP y DOWN)**



Indica “**Interruptor de Temperatura Máxima**”.



Indica “**Símbolo de Tierra**”.



Indica “**Peligro de Electrocución**” de tras de este panel.

INSTALACIÓN

Ordenanzas locales a nivel municipal, de condado o de otros niveles pueden gobernar el uso de este equipo. Favor de comunicarse con la agencia local apropiada si tiene alguna duda sobre los requerimientos locales. La instalación la puede llevara acabo el usuario.

Condiciones del Medio Ambiente

Bajo circunstancias normales esta unidad se prevé para uso dentro de un edificio, a temperaturas ambientales de entre 18° y 40° C, con una Humedad Relativa no mayor al 80% (a 25° C) y con un voltaje de suministro eléctrico que no varía más del 10%. Se debe de comunicar con Servicio al Cliente para condiciones de operación fuera de estos límites. No operarse en lugares que excedan una altitud de mas de 2000 metros.

Requisitos de Poder

Los requisitos de poder para la unidad se encuentran en la placa de datos ubicada en el lado derecho delantero de la unidad. Asegúrese de que su fuente de poder coincida con la placa de datos.

EL VOLTAJE NO DEBE VARIAR MÁS DEL 10% DE LA CLASIFICACIÓN DE LA PLACA DE DATOS.

Estas unidades están previstas para aplicaciones de 50/60 Hz. Se recomienda un circuito separado para prevenir la pérdida del producto debido a sobrecargos o fallas en los circuitos.

Ubicación

Elija un sitio para la unidad que esté libre de los extremos del calor o del frío o de movimiento excesivo de aire como en áreas cerca de radiadores de vapor, estufas, hornos, autoclaves, sol directo, pipas de calefacción o enfriamiento, etcétera. Evite áreas de alto tráfico que podrían reducir el acceso a la unidad. Deje por lo menos 10 cm de espacio entre la unidad y las paredes o particiones que lo rodeen que podrían obstruir el libre flujo del aire.

Manejo y Levantamiento

Estas unidades son pesadas y el cuidado necesario debe ser tomado para utilizar dispositivos apropiados de levantamiento que son valorados suficientemente para estas cargas. Las unidades sólo deben ser levantadas de sus superficies inferiores. Las puertas y manijas no son adecuadas ni para levantamiento ni para la estabilización de la unidad. La unidad debe ser refrenada completamente de inclinación durante el levantamiento o transporte. Todas las piezas móviles, tal como las estantes y las bandejas deben ser quitadas y las puertas necesitan ser cerradas firmemente con llave en la posición cerrada durante la transferencia para prevenir movimiento y daño.

Limpieza

El interior de la unidad fue limpiado en la fábrica pero no fue esterilizado. Si la unidad fue ensamblada, remueva todas las partes interiores y limpie el baño completamente con un desinfectante apropiado.

VISIÓN GENERAL DEL PANEL DE CONTROL



Interruptor de Poder

El interruptor principal de poder en el panel de control (luz verde I/O) controla todo el poder de la unidad. Debe ser prendido (I/ encendido) para que los sistemas funcionen. El piloto verde en el interruptor estara en luz verde cuando el interruptor este en la posicion ENCENDIDO.

Control Principal de Temperatura

Este control esta marcado SET/TEMPERATURE (temperatura fija) y consiste de la pantalla digital y las flechas de UP/DOWN (arriba/abajo) para ingresar temperaturas fijas y calibraciones. Controles Separados son usados en el modelo W614M para controlar la temperatura en su respectivo tanque.

Fusibles

Los fusibles estan localizados en la parte posterior de la unidad dentro del tapón de cala de poder y las unidades 220v tienen también a un poseedor de fusible localizado junto a la cala. Los fusibles actúan como un cortacircuitos y cortarán el poder a la unidad si hay una oleada o el funcionamiento defectuoso eléctricos. Los fusibles deben estar en su lugar para que la unidad opere. Contacte por favor al servicio de atención del cliente para más información.

Termóstato de Seguridad de Temperatura Máxima

Es independiente del Controlador Principal y protege contra cualquier falla que permitiría que la temperatura subiese arriba del punto fijo del Controlador Principal. Esto permite que se siga operando la unidad hasta que se pueda corregir el problema o que se pueda arreglar o se le dé servicio. No se recomienda que se opere la unidad durante periodos extendidos de tiempo utilizando únicamente el Termóstato de Seguridad de Temperatura Máxima como el controlador de temperatura ya que sufrirá la temperatura. Este control es ajustado utilizando un destornillador o una pequeña moneda.

Luz de Seguridad

Esta lámpara piloto esta localizada justo encima del OTP y se enciende siempre que el Termóstato de Seguridad es activado. Esta luz nunca debe estar encendida durante condiciones de funcionamiento normales.

OPERACIÓN

ADVERTENCIA: *Estos baños no son hechos para el uso como baños ácidos. Utilice como un baño ácido y causará el quebranto a componentes del baño y anulara su garantía. No utilice agua deionizada, agua de llave, ni las sustancias químicas. USE AGUA DESTILADA SOLAMENTE.*

Prendiendo la Unidad

Para prender la unidad, realice los pasos siguientes:

1. Verifique alimentación contra la unidad plato de serie; ellos deben emparejar.
2. Tape cuerda de servicio en la salida eléctrica. Si suministrado con un cordset separable, tapa el fin femenino en la cala de la unidad y el tapón masculino en la alimentación. Verifique que las unidades que requiere un fusible tiene el fusible instalado en la cala del poder.
3. Llene el baño a su profundidad requerida con AGUA DESTILADA. No UTILICE AGUA CORRIENTE, AGUA de DEIONIZED, ni las SUSTANCIAS QUIMICAS. La profundidad normal es 5 ½ pulgadas (14 cm), pero la profundidad debe ser por lo menos 2 pulgadas (5 cm) sobre el fondo del anaquel.
4. Empuje el interruptor principal de poder a la posición de Encendido. Gire el Termostato de Seguridad de Temperatura Maxima a su posición máxima a la derecha utilizando una moneda o el destornillador plano de cabeza.

Advertencia: *Si los diviosos del tanque secan al contener artículos plásticos, el plástico se fundirá. Si usted piensa utilizar anaqueles de probeta, recuerde que ese plástico revistió anaqueles de alambre puede llevar y poder exponer metal que puede causar el daño. Preferiblemente, utiliza todos anaqueles de plástico.*

Nota: El elemento de la calefacción de este baño no contacta el fondo del tanque y no se fundirá si el tanque es permitido agotarse. Sin embargo, un tanque que va seco puede esforzar superficies interiores tan esto no debe ser permitido ocurrir.

Programar el Control Principal de Temperatura

Para ingresar el punto fijo deseado de la temperatura, apriete el botón de las flechas ARRIBA o el de ABAJO una vez en la pantalla digital de SET/TEMPERATURE (fijar temperatura). La pantalla empezará a parpadearse de brillante a oscuro. Mientras esté parpadeando, la pantalla está mostrando el punto fijo de temperatura que puede modificarse apretando los botones de flechas ARRIBA o ABAJO para incrementar o disminuir el valor. Si los botones de las flechas no se aprietan en cinco (5) segundos, la pantalla dejará de parpadear y volverá a mostrar la temperatura de la cámara. Permítala varias horas para que la temperatura se estabilice.

Calibrar el Control Principal de Temperatura:

Se recomienda que se calibre la pantalla una vez que la unidad esté instalada en su ambiente de funcionamiento y que haya estado estable en su punto fijo durante varias horas.

1. Coloque un termómetro calibrado de la referencia en el baño (un clip de termómetro es proporcionado con el paquete de accesorios). Permita el termómetro para alcanzar la temperatura y se queda estable para uno (1) hora.

2. Compare la lectura en el termómetro de la referencia con el despliegue de control de temperatura. Si hay una diferencia, puse el despliegue en calibra el modo apretando el ARRIBA y almohadillas de flecha HACIA ABAJO al mismo tiempo hasta que el dos (2) puntos decimales exteriores comiencen a parpadear.

3. Cuando los puntos decimales parpadean, aprietan el ARRIBA o almohadilla de flecha HACIA ABAJO ajustar el despliegue para emparejar el termómetro de la referencia. Si las almohadillas de la flecha no son apretadas dentro de cinco (5) apoya el despliegue volverá a mostrar la temperatura dentro del baño.

4. Permita la unidad para estabilizar otra vez, y repetir la calibración si necesario.

5. En el modelo W614M los dos tanques tienen que ser calibrados individualmente.

Fijar el Termostato de Seguridad de Temperatura Máxima:

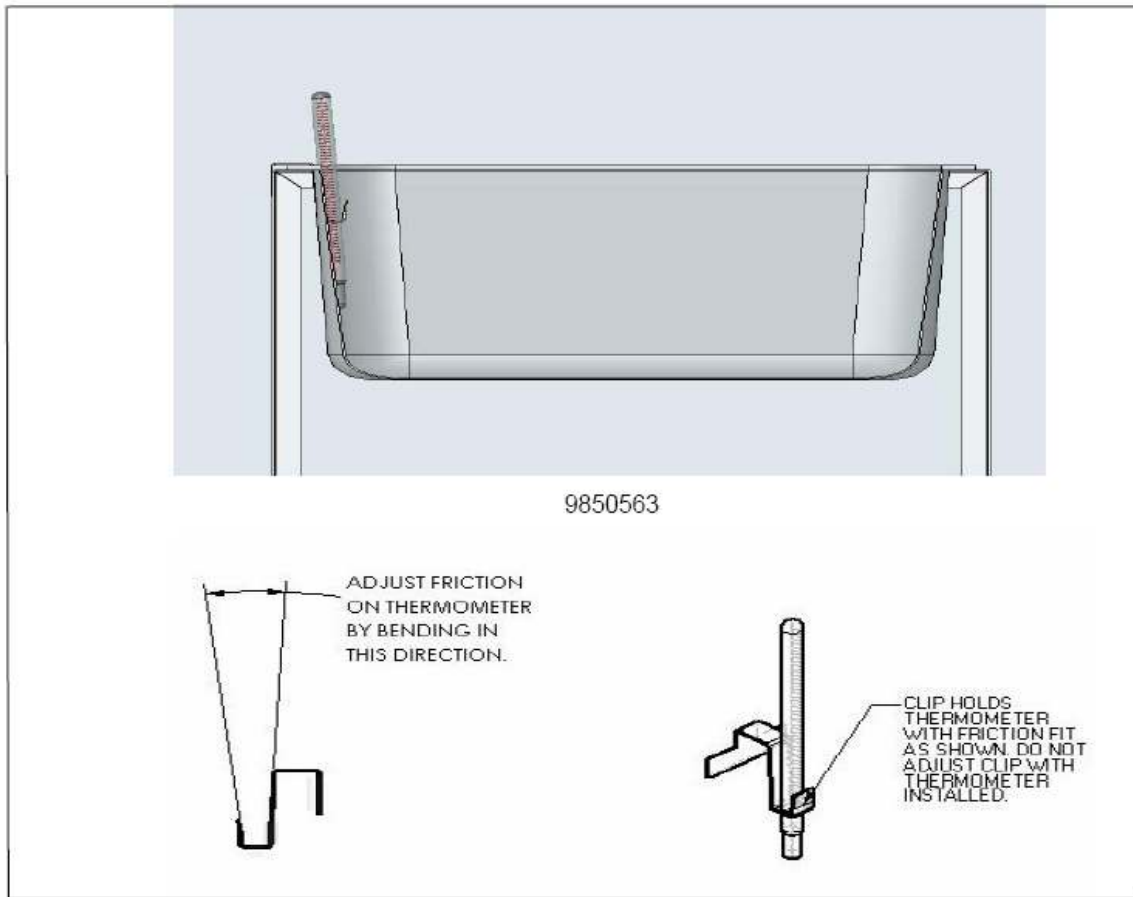
El Termostato de Seguridad de Temperatura Máxima debe fijarse inicialmente en su punto máximo mientras se establece el punto fijo de la temperatura.

Déle vuelta al Termostato de Seguridad de Temperatura Máxima al la izquierda (utilizando una moneda o un desarmador de punta plana) hasta que se encienda la luz **SAFETY**.

Entonces déle vuelta a la derecha justo hasta que se apague la luz **SAFETY**.

Luego déle vuelta a la derecha dos (2) incrementos menores en su escala más allá del punto en el cual se apagó la luz. Esto fija el Control de Seguridad de Temperatura Máxima en un punto aproximadamente 10°C arriba del punto fijo de Temperatura Principal.

Figura 2. Colocación de Termómetro



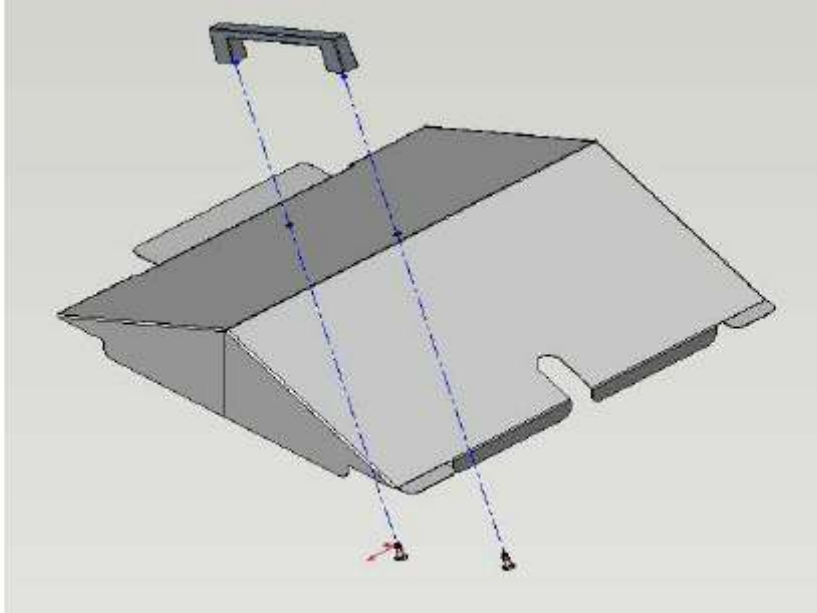
Note: El termómetro del baño de agua debe ser colocado para que la bombilla siempre sea sumergida completamente. El termómetro no debe tocar los lados ni el fondo del tanque del baño.

Cubierta del Baño

Para formar la cubierta del baño, realice los pasos siguientes:

1. Meta 2 tornillos de auto-utilizando por los hoyos respectivos de la cubierta y en los hoyos en el asidero, saliendo el primer tornillo de auto-utilizando flojo para asegurar la alineación apropiada. Vea la Figura 3. Abroche firmemente ambos tornillos en el lugar.

Figura 3.



MANTENIMIENTO

Nota: Desconecte el cable eléctrico de la fuente de poder antes de realizar cualquier servicio o mantenimiento.

Limpieza

1. Primero limpie la unidad con agua y jabón, enjuague y deje que se seque. Para descontaminar utilice una solución apropiada para su aplicación. NO UTILICE blanqueadores con base de cloro ni abrasivos ya que esto puede dañar los componentes de acero inoxidable. NO UTILICE limpiadores con rociadores que podrán meterse por medio de aperturas y grietas y mojar partes eléctricas o que puedan contener solventes que dañarán las capas protectoras.

2. Aclare el baño de agua con agua limpia y enjague seco con una tela suave. El acero inoxidable no se oxida, pero las materias extranjeras en el tanque pueden oxidarse o pueden salir la oxidación los lugares. Si la corrosión es vista, fregue las manchas con un templado abrasivo, nunca lana de acero.

La calefacción y el Nivel del Agua

El elemento de la calefacción de este baño no toca el fondo del tanque, así no se fundirá si el tanque es permitido agotarse. Sin embargo, un tanque que va seco durante la operación puede esforzar superficies interiores y esto no debe ser permitido que ocurra ocurrir. Durante la operación un mínimo de 5 cm (dos pulgadas) de agua destilada debe estar en el tanque. El nivel del agua del baño debe ser revisado con frecuencia, agregue agua como sea necesario. Por favor note que en operar más alto las temperaturas, o en las aplicaciones donde una cubierta no es utilizada, más frecuente verificar de nivel del agua es requerido.

Estante de Tubos de Experimento

Si los diviesos del tanque del baño de agua secan al contener plástico-artículos, el plástico se fundirá. Si usted piensa utilizar estantes de tubos de experimento que son hechos de alambre o plástico-revistió que puede llevar y poder exponer metal, el daño puede ocurrir al tanque. Es recomendado que los anaqueles todo-plásticos sean utilizados, y que el tanque nunca sea hervido seco.

LOCALIZACIÓN Y SOLUCIÓN DE PROBLEMAS

TEMPERATURA

Temperatura demasiado alta.

- 1/ Controlador programado demasiado alto – vea la sección 6.3
- 2/ Controlador falló en encendido – llame a Servicio al Cliente.
- 3/ Error de Instalación Eléctrica – llame a Servicio al Cliente.

Pantalla muestra "HI" (ALTO) o "400"+.

La sonda está desconectada, rota o el cable al sensor está roto – rastree el hilo de alambre desde la pantalla a la sonda; mueva el cable y observe la pantalla para ver problemas intermitentes.

Temperatura de la cámara sufre de subidas repentinas arriba del punto determinado y luego se acomoda en el punto determinado.

Recalibre – véase la sección 6.4.

Temperatura demasiado baja.

- 1/ Termostato de Temperatura Máxima fijado muy bajo – véase la sección 6.5.
- 2/ Controlador fijado muy bajo – véase la sección 6.3.
- 3/ La unidad no se ha recuperado de haberse abierto la puerta – espere a que la pantalla deje de cambiarse.
- 4/ La unidad no se ha recuperado después de una falla eléctrica o de haber sido apagada – la unidad necesitarán de varias horas para volverse a calentar y estabilizarse.
- 5/ Falla del elemento – compare el jale actual con la placa de datos.
- 6/ Falla del controlador – llame a Servicio al Cliente.
- 7/ Falla de límite Alto de temperature confirme con las luces indicadores de adelante que el Termostato de Seguridad está funcionando correctamente.

8/ Problema de instalación eléctrica – revise todas las funciones y compare la instalación al manual del usuario – especialmente alrededor de cualquier área sobre la cual se haya trabajado últimamente.

9/ Conexión floja – revise la caja de sombras por cualquier conexión floja.

Pantalla muestra "LO" (bajo).

1/ La sonda está mal o desconectada – llame a Servicio al Cliente

2/ Si la temperatura ambiental es más baja que el rango de la unidad – compare los puntos fijos y la temperatura ambiental a las especificaciones evaluadas en la sección 9.0.

La unidad no calentará arriba de un punto que se encuentra abajo del punto determinado.

1/ Confirme que el ventilador sí está moviendo y que el amperaje y voltaje coincidan con la placa de datos – revise por movimiento de aire en la cámara.

2/ Confirme que el punto determinado se haya fijado suficientemente alto – déle vuelta al Termostato de Seguridad hasta el límite con el sentido de las manillas del reloj y vea si se enciende la luz de OTP.

3/ Revise las conexiones al sensor

4/ Revise la calibración – utilizando un termómetro independiente, siga las instrucciones en la sección 6.4.

La unidad no se calentará en Absolute

1/ Revise el amperaje – el amperaje debe ser virtualmente al máximo evaluado (placa de datos) de amperaje.

2/ ¿Funcionan todos los controladores?

3/ ¿Está fijado lo suficientemente alto el Termostato de Seguridad? – para diagnósticos, debe ser completamente hasta la dirección con sentido de reloj sin que se encienda nunca la luz de OTP.

4/ ¿Se ha fundido el fusible/cortacircuitos?

5/ ¿Ha sido apagada la unidad por el reloj?

Temperatura indicada de la cámara inestable

1/ ± 0.1 podría ser normal.

3/ Para modelos de aire forzado: ¿está funcionando el ventilador? Verifique movimiento de aire en la cámara

4/ ¿Se está cambiando de forma radical la temperatura ambiental – o por abrirse la puerta o flujo de aire en la habitación causado por calentadores ambientales o aire acondicionado? – estabilice las condiciones ambientales.

5/ Esto puede suceder si la chimenea de exhausto está el 100% abierta o si está ciclando el exhausto de motor – ajuste la chimenea a por lo menos ¼ cerrada.

6/ Sensor mal ubicado, dañado o alambres pueden estar dañados – revisa las montaduras para controles y sensors OTP, entonces rastree los alambres o las tuberías entre sensores y controles.

7/ Sensitividad de Calibración – llame a Servicio al Cliente.

8/ Límite alto fijado demasiado bajo – asegúrese de que el Termostato de Seguridad esté fijado más de 5 grados arriba del punto fijo del Controlador Principal; revise par aver si está encendida la luz indicadora de OTP de forma constante; déle vuelta a la perilla al máximo con el sentido de las manillas del reloj para ver si el problema se resuelve, luego siga las instrucciones en las sección 6.5 para la programación correcta.

9/ Ruido eléctrico – remueva las posibles Fuentes de RFI incluyendo motores, relees eléctricos o transmisores de radio.

10/ Mala conexión en el sensor de temperatura o sensor con fallas – revise los conectores por continuidad y solidez mecánico mientras viendo la pantalla por comportamiento errático; revise el sensor y la instalación eléctrica por daños mecánicos.

11/ Conectores malos o relees de estado sólido con fallas – revise los conectores por solidez mecánico y busque corrosión alrededor de los terminales o señas de arqueado u otros deterioros visibles.

No mantendrá el punto fijo.

1/ Asegúrese de que el punto fijo está por lo menos 5 grados arriba del ambiente

2/ Revise si el ambiente está fluctuando; revise para ver si hay puertas adyacentes abiertas o conductos HVAC abiertos – estabilice las condiciones ambientales.

No coinciden la pantalla y el termómetro de referencia.

1/ Error de calibración – véase la sección 6.4.

2/ Falla del sensor de temperatura – llame a Servicio al Cliente.

3/ Falla del controlador – llame a Servicio al Cliente.

4/ Permita un mínimo de dos horas para que se estabilice.
5/ Verifique que el termómetro de referencia esté certificado.

No se puede ajustar ni los puntos fijos ni la calibración.

1/ Apague la unidad por completo y volverla a encender para resetear.
2/ Si sucede de forma repetida, llame a Servicio al Cliente.

Calibrada para una temperatura pero no para otra.

Esto puede ser una condición normal cuando la temperatura de operación varía mucho. Para mayor precisión, se debe de hacer la calibración a o lo más cerca que se puede de la temperatura fija para trabajar.

MECÁNICO

El motor no se mueve; modelos sufijo F.

1/Si el eje revuelve libremente: revise las conexiones al motor y revise el voltaje al motor.
2/Si el eje frota o está congelado, relieve la encuadernación/el estorbo y rehaga la prueba.

Motor hace ruido.

1/Asegúrese de que no haya contacto entre el ventilador o la rueda sopladora con la base o carcasa. Ajuste la posición del soporte montador del motor para volver a centrar el ventilador o la rueda sopladora, si es necesario.
2/Revise el ventilador o la rueda sopladora para daños o condiciones de falta de equilibrio. Reemplace el ventilador o la rueda sopladora si está dañado o fuera de equilibrio.
3/Déle vuelta al eje del motor para asegurarse de que se dé vuelta libremente. Si se atora o los soportes hacen un ruido como de frotarse o raspase, entonces reemplace el motor.

La puerta no se sella.

1/ Ajuste los bloques de visagra o tuerce la puerta.
2/ Confirme que la unidad no ha sido dañada y que el cuerpo no esté a cuadro.
3/ Revise la condición física de la junta por rompimientos o perforaciones.

OTROS

El controlador está encendido a toda hora – “locked-up” (congelado).

*1/ Ajuste el punto fijo a la temperatura ambiental. Si la unidad sigue calentándose, reemplace el relee de estado sólido.
2/Apague la unidad y volverla a encender para resetear.
3/ Si no puede modificarse ninguna condición en el panel delantero, llame a Servicio al Cliente.*

Todas las pantallas del panel delantero están apagadas

*1/ Revise las conexiones a la pantalla de control de temperatura y asegúrese de que todas están apretadas y en la orientación correcta.
2/ Revise por daños a la instalación eléctrica.*

La unidad no se enciende

*1/Revise la fuente de poder de la pared
2/Revise el fusible/cortacircuitos de la unidad o de la pared.
3/Revise si sí está encendida la unidad, por ejemplo el ventilador o calentador, y si solamente el controlador está apagado.
4/Revise todas las conexiones de la instalación, especialmente las de alrededor del interruptor principal de encendido/apagado.*

Sale humo de la unidad – Nuevamente desempacada

Esto no es una ocurrencia rara cuando operando unidades nuevas. Ponga la unidad bajo ventilación y hágala trabajar a temperaturas altas durante una hora hasta que se disipe el humo.

LISTA DE PARTES

Descripción	115V	220V
Elemento W2M/ W6M	9570704	9570575
ELEMENTO W14M	9570695	9570696
ELEMENTO W20M	9570578	9570698
Fusible 12.5 AMP	3300520	3300520
Fusible 6.3 AMP	103555	103555
Cubierta Aguilón W2M, W6M	9571183	9571183
Cubierta Aguilón W14M	9571184	9571184
Cubierta Aguilón W20M	9571185	9571185
Cubierta Aguilón W614M	9571191, 9571185	9571191,9571184
Control Principal de Temperatura Microproc.	1750776	1750776
Control de Temperatura Maxima	1750747	1750747
Luz Piloto Verde	200021	200021
Luz Piloto Roja	200020	200020
Cuerda de Poder	1800510	1800500
Interruptor de Poder	7850532	7850532
Patas de Caucho con tornillos	300091	300091
Tanque de Junta	103554	103554
Tanque W2M	104052	104052
Tanques W6M, W614M	890058	890058
Tanques W14M, W614M	890062	890062
Tanques W20M	890060	890060
Tanques W2M Modelo PC	7930515	7930515
Tanques W6M PC, W614 PC	7930503	7930503
Tanques W14M PC, W614 PC	7930501	7930501
	7930502	7930502

ESPECIFICACIONES DE LA UNIDAD

PESO:

Modelo	Para Enviar	Neto
W2M	21 lbs.	14 lbs
W6M	21 lbs.	14 lbs
W14M	26.5 lbs.	18 lbs.
W20M	29 lbs.	25 lbs.

DIMENSIONES:

Modelo	Exterior WxDxH	Interior WxDxH
W2M	14.75x12.25x12.1	11.8 x 5.8 x 2.5
W6M	14.75x12.25x12.1	11.8 x 5.8 x 6
W14M	14.75x19x12.1	11.8 x 12.8 x 6
W20M	14.75x25x12.1	11.5 x 19.5 x 6

CAPACIDAD:

Modelo	Litros
W2M	2.75
W6M	6
W14M	14
W20M	20

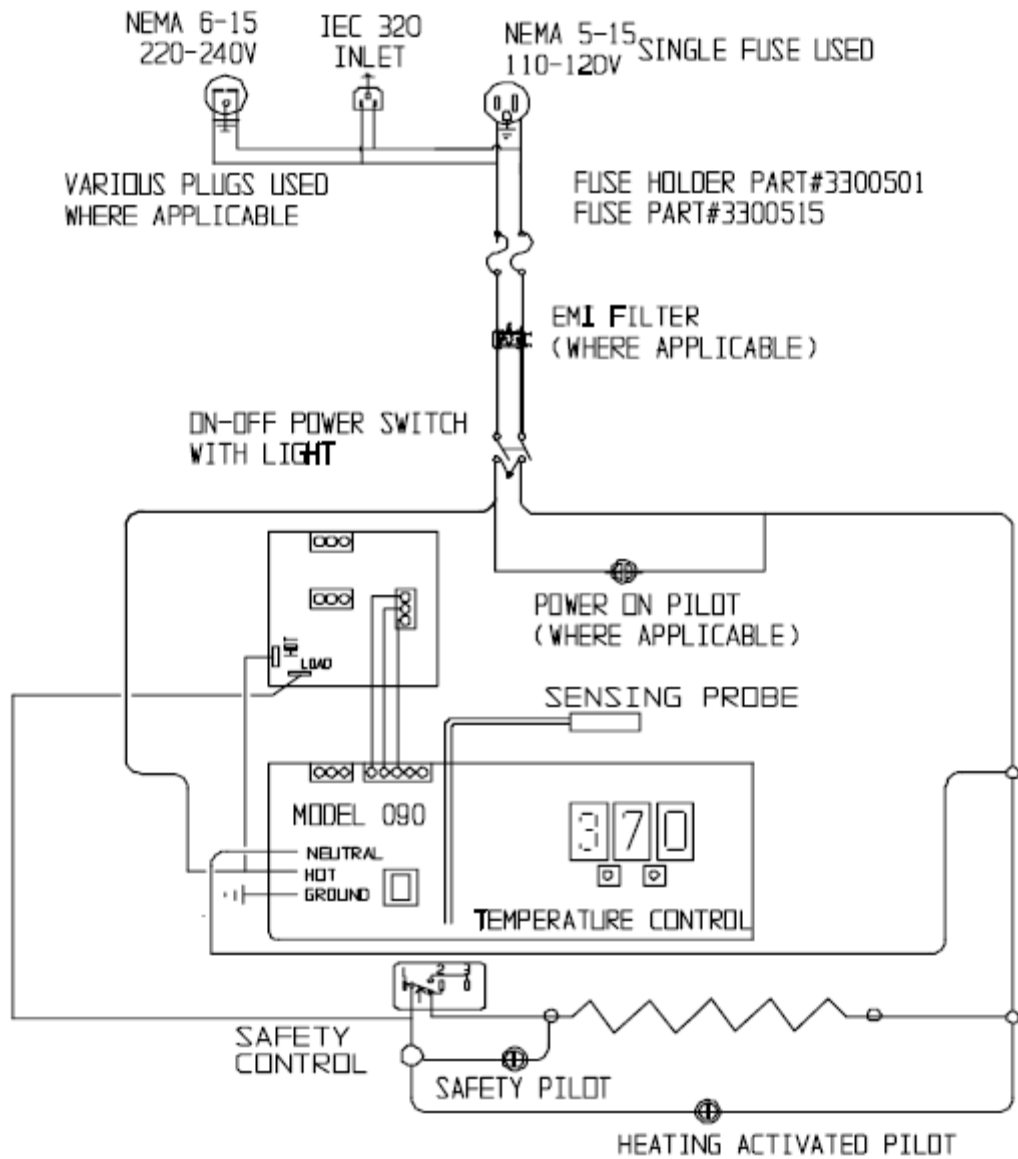
TEMPERATURA:

Modelo	Rango	Uniformidad	Sensibilidad
W2M	Amb. +5°C to 80.0	+ .2°C @ 37°C	+ .07°C
W6M	Amb. +5°C to 80.0	+ .2°C @ 37°C	+ .07°C
W14M	Amb. +5°C to 80.0	+ .2°C @ 37°C	+ .07°C
W20M	Amb. +5°C to 80.0	+ .2°C @ 37°C	+ .07°C

Requisitos de Poder:

Modelo	Poder
W2M / W2M-2	110-120 V~ 3 A 50/60 Hz – 208-240 V~ 2 A 50/60 Hz
W6M / W6M-2	110-120 V~ 3 A 50/60 Hz – 208-240 V~ 2 A 50/60 Hz
W14M / W14M-2	110-120 V~ 5 A 50/60 Hz – 208-240 V~ 3 A 50/60 Hz
W20M / W20M-2	110-120 V~ 5 A 50/60 Hz – 208-240 V~ 3.5 A 50/60 Hz

Esquemático



9851017

